

Komplex akadálymentesítés leírása

CSANÁDAPÁCA – TERMELŐI PIAC KIALAKÍTÁSA

Akadálymentes parkoló(k) kialakítása

A 253/1997. (XII.20.) Kormány Rendelet, vagyis az Országos Településrendezési és Építési Követelmények (OTÉK) valamint a komplex akadálymentesítés megvalósításához készült Tervezési Segédlet minimum ajánlásának megfelelően 1 db akadálymentes, felfestett parkoló kialakítását a Kossuth Lajos utcai közterületi parkolókból kell kialakítani.

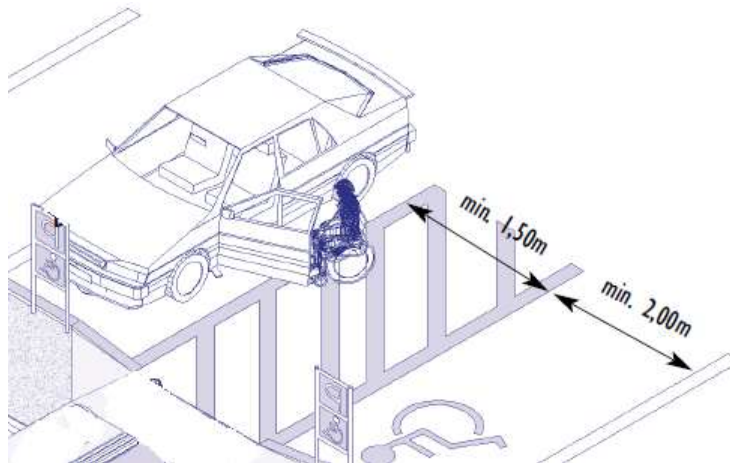
Gépjárművek elhelyezésére saját telken nincs lehetőség.

Mivel a közvetlen közelében helyezkedik el a polgármesteri hivatal, busz állomás és egy piac, a bejárathoz minél közelebb, az első kocsibeállót kell kialakítani. A mozgásukban korlátozottak részére kialakítandó

parkoló mérete 3,60 x 5,50 m, melyből a parkolási sáv 2,00 m, míg a kiszállósáv szélessége 1,60 méter. A járdaszegély rámpás kialakítással készüljön. A parkoló megfelelő megvilágítását is biztosítani kell.

A parkolót az akadálymentesség nemzetközi jelével (piktogrammal) kell ellátni, míg a kiszállítási zónát jól láthatóan el kell különíteni a parkolási zónától és jól láthatóan fel kell festeni a teljes parkoló kontúrjával egyetemben. Ezt egymástól eltérő színű felfestéssel kötelező jelölni! Az akadálymentes parkolót jelző szabványos közlekedési (KRESZ) táblát a parkoló közvetlen közelében kell elhelyezni.

A parkoló és a bejárat közötti távolság mintegy 18,80 méter, ami az előírt 50 méter távolságon belül megvalósítható. A parkoló területén 10-15cm a szintkülönbség, ami a járda magasságából adódik.



Járdák, gyalogutak kialakítása

A parkolóhoz vezető út aszfaltburkolatú, a parkolóhelyek térkővel vannak burkolva.

A vakok és gyengénlátók közlekedésének és tájékozódási képességének segítése érdekében a szegélyek folytonosak és a jó érzelhetőek legyenek.

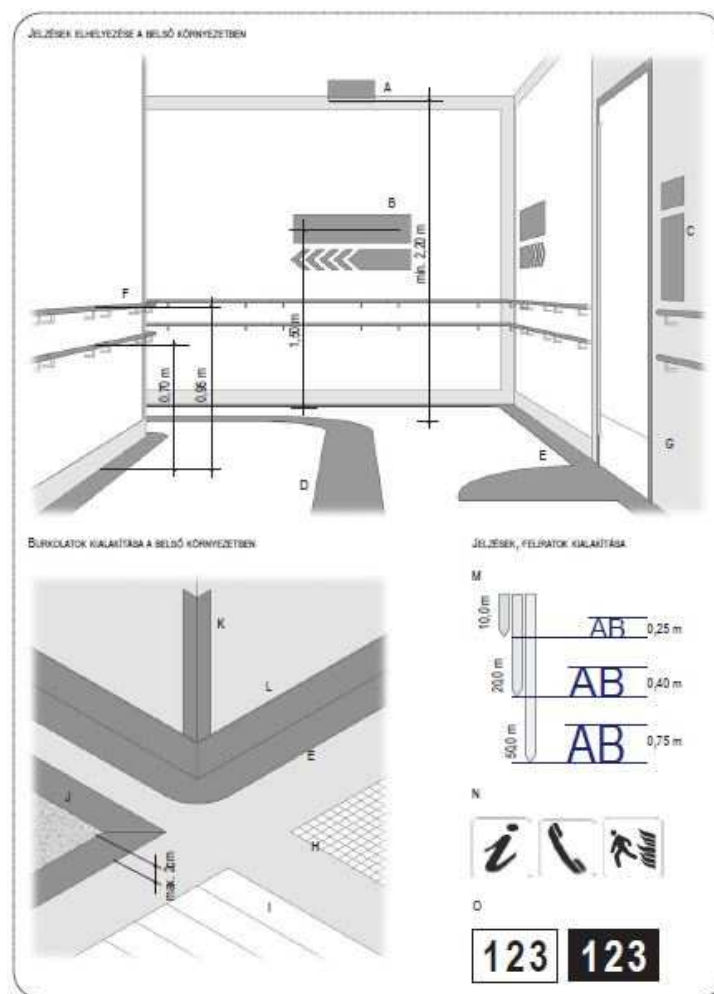
Az akadálymentes megközelítése az épületnek a Kossuth Lajos utcai bejárat felől lehetséges, mivel a parkoló közelsége és a szintkülönbség legpraktikusabb áthidalása itt a legkönnyebben megoldható.

A mozgásukban korlátozottak által használt közlekedési útvonalak (járdák) mellett ülőpad, virág, hulladékgyűjtő kosár, stb. csak úgy helyezhető el, hogy a közlekedés számára minimum 90 cm szabad szélességet mindenkor biztosítani kell.

Bejáratok / belső ajtók kialakítása

Az ajtó mindkét oldalán 1,50 x 1,50 m szabad terület biztosított. A bejárati nyílászáró 150/301 cm méretű, aszimmetrikus ajtó kell legyen, melynek elsődleges nyíló szárnya minimum 90cm kell legyen.

Az épület akadálymentes bejáratát a szabvány szerinti kialakítású piktogram elhelyezésével jelölni kell. A kilincseket úgy kell kialakítani, hogy akár egy kézzel, akár könyökkel is könnyen foghatóak, működtethetőek legyenek, erős szorítást, tekerést, ill. forgatást ne igényeljenek. Magasságuk 0,90 és 1,10 m közötti. Mindegyik bejáratnál biztosított kell legyen a megfelelő megvilágítása az ajtóknak. A helyiségek akusztikája megfelelő, visszhang jelensége nem lép fel.



Belső közlekedés

A tájékozódást irányjelzők és tájékoztató tábla kihelyezésével kell elősegíteni, mely a bejáratnál lévő kávézó falán kap helyet. Az információs tábla tartalmazza a termelői piac elrendezését (átlátható, logikus alaprajzát) rajzzal és felirattal, továbbá 1,50 m magasságban lévő Braille írással is.

Mosdók

Az akadálymentes WC ajtaja 110/210 méretű és kifelé nyíló. A helyiség mérete 2,10 x 2,60 m.

Akadálymentessé az alábbiak szerint kell tenni:

A helyiség szabad alapterülete biztosítja a kerekesszékekkel való megfordulás lehetőségét (1,50 m x 1,50 m átmérőjű forduló kör).

A folyosóról önállóan, kerekesszékből is nyitható ajtóval rendelkezik.

A kialakított akadálymentes illemhelyen a magasított kivitelű WC berendezés elhelyezése szerelőfalra, konzolosan történik, ülőkemagassága 45 cm, a faltól mért tengelytávolsága szintén 45 cm. A magasított kivitelű WC berendezés, valamint a középre történő elhelyezés biztosítja a szemből és oldalról történő megközelíthetőséget, mellette 90 cm széles terület biztosított a kerekesszékből történő átüléshez.

Az átülés elősegítése érdekében a WC berendezés mindkét oldalán felhajtható kapaszkodót kell elhelyezni. A kapaszkodók elhelyezési magassága 0,75 méter.

A tervezett mosdó berendezés konkáv peremkialakítású, „térd szabad” megoldással. Elhelyezési magassága a padlóvonalától mérve 85 cm. A mosdó felett tükör helyezendő el a mosdó felső élétől mért 10 cm kezdési magassággal, azaz alsó élének padlótól mért távolsága 100 cm. Az álló helyzetű tükör ajánlott mérete 50 x 120 cm.

A világítási kapcsolók, dugaszoló aljzatok elhelyezési magassága 90 cm. A papírtörölköző adagoló magassága 110 cm, a szappanadagoló magassága 100 cm, a WC papírtartó magassága 80 cm.

Az akadálymentes WC-ben 2,10 m-ig fehér csempeburkolat készül, 1,40 m magasságban egy sor eltérő színű csempe kerül.

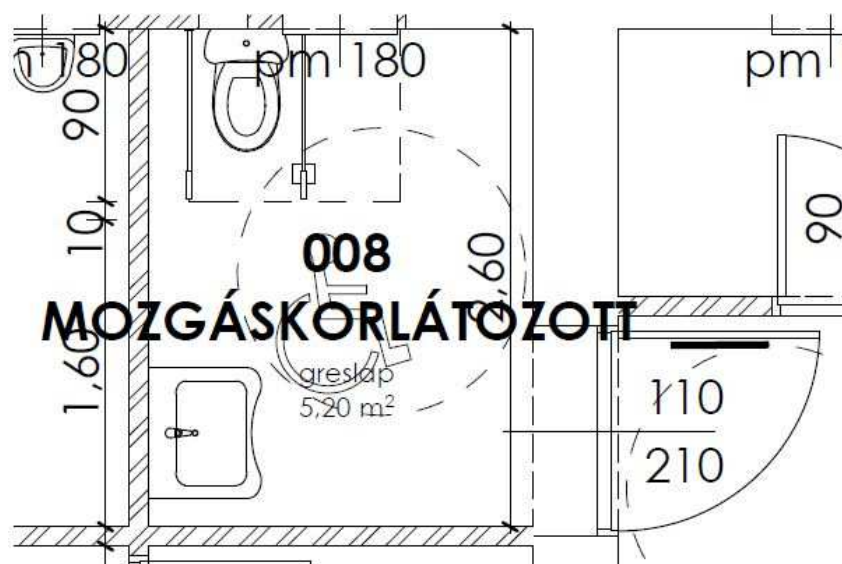
Az ajtólap és ajtótok színe kontrasztosan különüljön el. Bejárata belülről zárható, de a felügyelő személyzet által kívülről kulccsal nyitható kivitelű. Az ajtók tokszerkezetének és tele ajtólapjának alsó 40 cm sávjára rozsdamentes burkolatot kell elhelyezni a „rugózóna” biztosítása céljából.

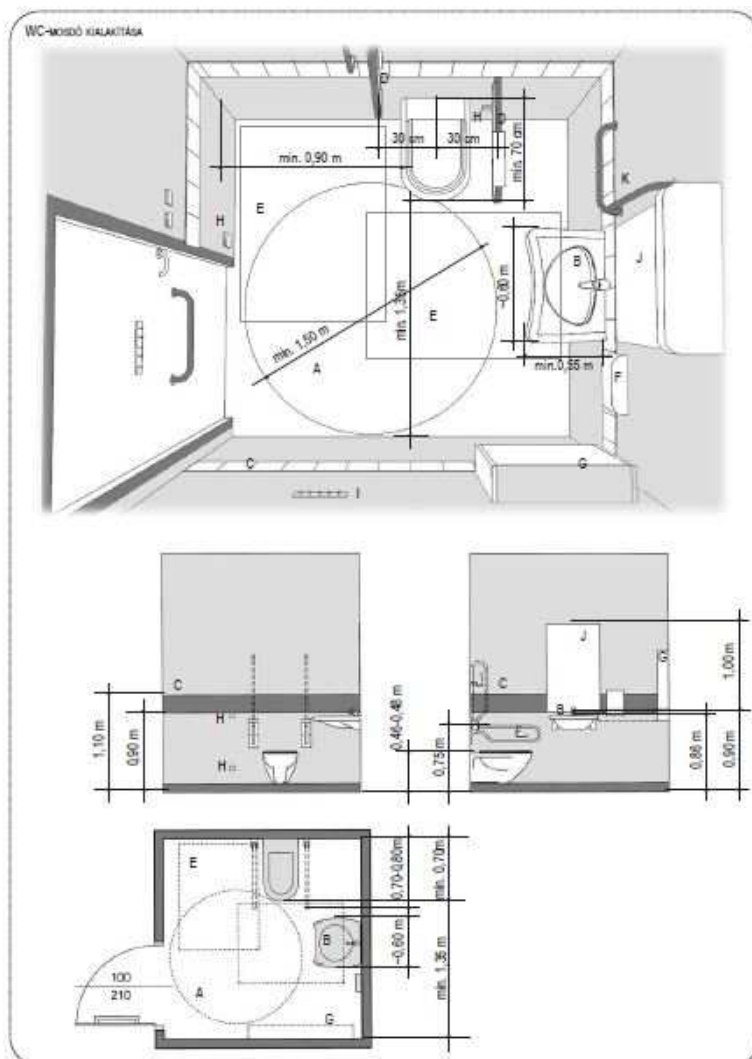
A mesterséges megvilágítást biztosító mennyezeti lámpatest homogén, tükröződésmentes fényt bocsát ki. Minden beépített szerkezet esetén a könnyű használhatóság biztosítása elsőrendű szempont.

A helyiség padlóburkolata csúszásmentes kialakítású, matt, tükröződés-, csillogás és csúszásmentes, egyenletes felületű kerámia burkolat.

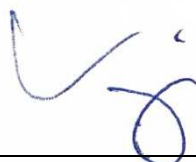
Az ajtóra belülről 60 cm hosszú ajtó behúzó kar szerelendő a padlóvonalától mért 75 cm magasságra.

Az ajtólap kívülről az akadálymentesség nemzetközi jelével kitáblázandó. U alakú, könnyen kezelhető kilincs és kívülről is oldható zárszerkezet ajánlott.





SZEGED, 2017.október.01



Varsányi András

okl. építészmérnök

ZENIT STÚDIÓ Kft.